



A & M
Refacciones y Climas

ENFRIADOR EVAPORATIVO

2
0
2
2



aympartes



33-31-24-67-12 / 33-16-12-41-

ENFRIADOR EVAPORATIVO RLH-AM



Ilustración 1: Enfriador evaporativo con celdek



Ilustración 2: Enfriador evaporativo con fibra aspen

Los enfriadores evaporativos modelo **RLH-AM** fabricados en **A & M Partes y Climas** brindan un trabajo silencioso con baja velocidad periférica. Estas unidades cuentan con una turbina centrífuga de alabes curvos de doble aspiración. El método por el cual se crea la cortina de agua puede ser mediante papel de celulosa (celdek) o fibra aspen, con la opción de 1 cassette de celdek posterior o 2 cassetes de celdek laterales.

VENTAJAS

- Vida más longeva.
- Bajo mantenimiento.
- Nivel sonoro bajo.
- Costo de operación bajo.

ENFRIADOR EVAPORATIVO RLH-AM

APLICACIONES

Los enfriadores evaporativos fabricados en **A & M Partes y Climas** son ideales para la renovación de aire en ambientes industriales y comerciales.

INDUSTRIALES

- Sector automotriz.
- Centro de distribución.
- Líneas de ensamble
- Líneas de producción.
- Sector textil.

COMERCIALES

- Supermercados.
- Tiendas departamentales.
- Gimnasios.
- Auditorios.
- Cocinas.

NOMENCLATURA

RLH – AM – 30 – C – 1P – 1

DESCARGA

- RLH = Horizontal.
- RLV = Vertical.

A & M
Partes y

CAPACIDAD

- 30 = 3,000 CFM
- 45 = 4,500 CFM
- 65 = 6,500 CFM
- 85 = 8,500 CFM
- 110 = 11,000 CFM
- 130 = 13,000 CFM
- 180 = 18,000 CFM
- 210 = 21,000 CFM
- 320 = 32,000 CFM
- 360 = 36,000 CFM
- 420 = 42,000 CFM
- 480 = 48,000 CFM

FILTRO

- C = CELDEK
- A = FIBRA ASPEN

VOLTAJE

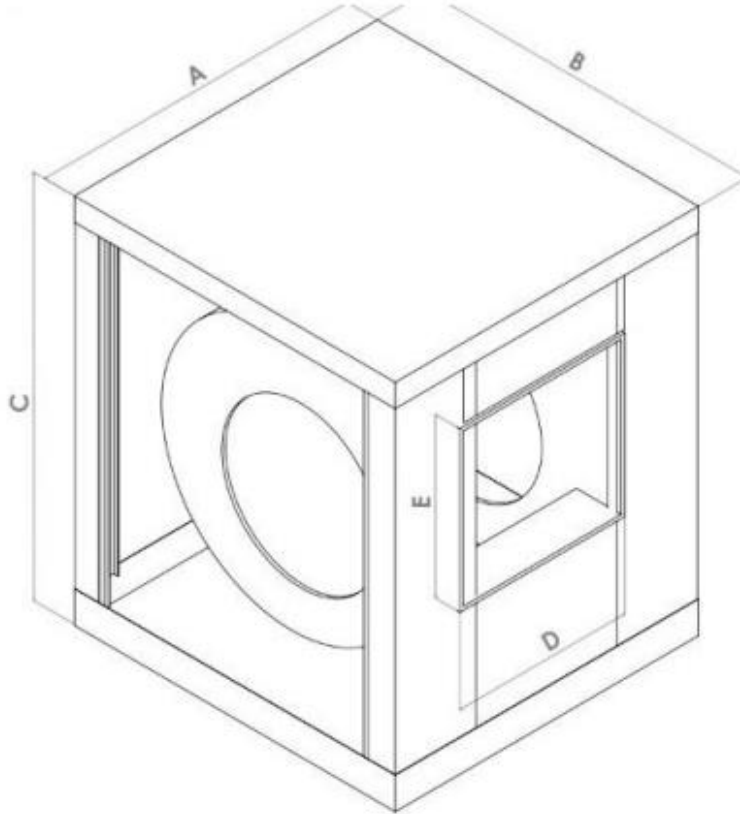
- 1 = 110/1/60
- 2 = 110-220/1/60
- 3 = 220/1/60
- 4 = 220-460/3/60

CANTIDAD DE MODULOS

- 1P = 1 filtro posterior
- 2L = 2 Filtros laterales

ENFRIADOR EVAPORATIVO RLH-AM

DIMENSIONES



MODELO	TURBINA	DIMENSIONES (PULGADAS)					PESO EMBARQUE	PESO OPERACIÓN (con agua)
		A	B	C	D	E		
RLH-AM-30	12" x 12"	25	28	32	14	14	35 kg	63 kg
RLH-AM-45	16" x 16"	30	34	41	18	18	50 kg	92 kg
RLH-AM-65	16" x 20"	34	36	43	18	22	65 kg	114 kg
RLH-AM-85	22" x 22"	40	40	48	24.5	24.5	80 kg	144 kg
RLH-AM-110	24" x 24"	40	44	53	27	26	95 kg	160 kg
RLH-AM-130	24" x 24"	40	44	53	27	26	95 kg	160 kg
RLH-AM-180	28" x 28"	60	60	60	31	31	160 kg	306 kg
RLH-AM-210	28" x 28"	60	60	60	31	31	160 kg	306 kg
RLH-AM-320	28" x 28"	60	60	60	31	31	380 kg	495 kg
RLH-AM-360	32" x 28"	60	60	60	31	31	380 kg	495 kg
RLH-AM-420	32" x 32"	60	60	60	35	30.5	420 kg	535 kg
RLH-AM-480	32" x 32"	60	60	60	35	30.5	420 kg	535 kg

1*Estas medidas son de la estructura principal de la unidad, como se muestra en el isométrico. En caso de ser con celdek, las dimensiones varían dependiendo el número de módulos.

2*Las unidades posteriores a RLH-AM-210 solo son fabricadas con celdek y las anteriores a este pueden ser fabricadas con celdek o fibra aspen.

3* Los pesos de embarque y operación son sin contemplar el motor

ENFRIADOR EVAPORATIVO RLH-AM

ESPECIFICACIONES TECNICAS

MODELO	MOTOR	CFM NOMINAL	PRESION ESTATICA (pulgadas columna de agua)					
			0"	0.2"	0.5"	0.8"	1.0"	1.5"
RLH-AM-30	1/3 HP	3,000	3,000	2,690	2,020	1,800	1,200	950
RLH-AM-45	1/2 HP	4,500	4,050	3,890	3,120	2,760	2,210	1,690
RLH-AM-65	3/4 HP	6,500	6,100	5,860	4,600	3,290	2,740	1,980
RLH-AM-85	1 HP	8,500	7,320	6,800	5,100	3,980	3,200	2,420
RLH-AM-110	1 1/2 HP	11,000	10,660	9,590	8,300	6,720	6,050	4,980
RLH-AM-130	2 HP	13,000	12,200	10,800	9,650	8,420	7,700	6,350
RLH-AM-180	3 HP	18,000	16,790	16,492	14,950	13,982	13,260	11,350
RLH-AM-210	5 HP	21,000	19,800	19,150	18,400	17,600	16,590	14,100
RLH-AM-320	7 1/2 HP	32,000	29,560	28,560	26,900	24,750	23,420	20,100
RLH-AM-360	10 HP	36,000	34,200	33,900	32,600	31,950	30,760	26,462
RLH-AM-420	15 HP	42,000	37,100	36,470	35,400	34,000	32,500	28,120
RLH-AM-480	20 HP	48,000	41,200	38,090	34,220	33,810	31,720	29,430

MODELO	MOTOR	VOLTAJE	FASES	FRECUENCIA	AMPERAJE
RLH-AM-30	1/3 HP	127/220	1	60	1.96/1.13
RLH-AM-45	1/2 HP	127/220	1	60	2.91/1.68
RLH-AM-65	3/4 HP	127/220	1	60	4.40/2.54
RLH-AM-85	1 HP	220/460	3	60	3.4/1.7
RLH-AM-110	1 1/2 HP	220/460	3	60	5.3/2.65
RLH-AM-130	2 HP	220/460	3	60	6.5/3.25
RLH-AM-180	3 HP	220/460	3	60	8.4/4.2
RLH-AM-210	5 HP	220/460	3	60	14.2/7.1
RLH-AM-320	7 1/2 HP	220/460	3	60	20.4/10
RLH-AM-360	10 HP	220/460	3	60	26.3/12.5
RLH-AM-420	15 HP	220/460	3	60	38/19
RLH-AM-480	20 HP	220/460	3	60	48/26

CELDEK



INFORMACION

Estos paneles son fabricados con papel de celulosa especial tratada químicamente para evitar su deterioro y mantener su firmeza, el cual es prensado con dos distintos patrones que permiten una distribución altamente eficaz del agua y generando una alta turbulencia para mezclar el aire con la misma y obtener una transferencia optima de calor y humedad.

DIMENSIONES EN PULGADAS

- 6" x 12" x 36"
- 6" x 12" x 48"
- 6" x 12" x 60"
- 8" x 12" x 36"
- 8" x 12" x 48"
- 8" x 12" x 60"
- 12" x 12" x 36"
- 12" x 12" x 48"
- 12" x 12" x 60"

FIBRA ASPEN



INFORMACION

En **A & M Partes y Climas** somos distribuidores de fibra aspen debido a su consistencia y propiedades de absorbencia de agua y frescura al entrar en contacto con la corriente de aire, haciéndolo ideal para utilizar en los enfriadores evaporativos.